

Profilé pour la réalisation des balustrades tout verre

# Impressum

Mise à jour: Mars 2016

Feedback:

Commentaires, suggestions ?

Votre avis nous intéresse :

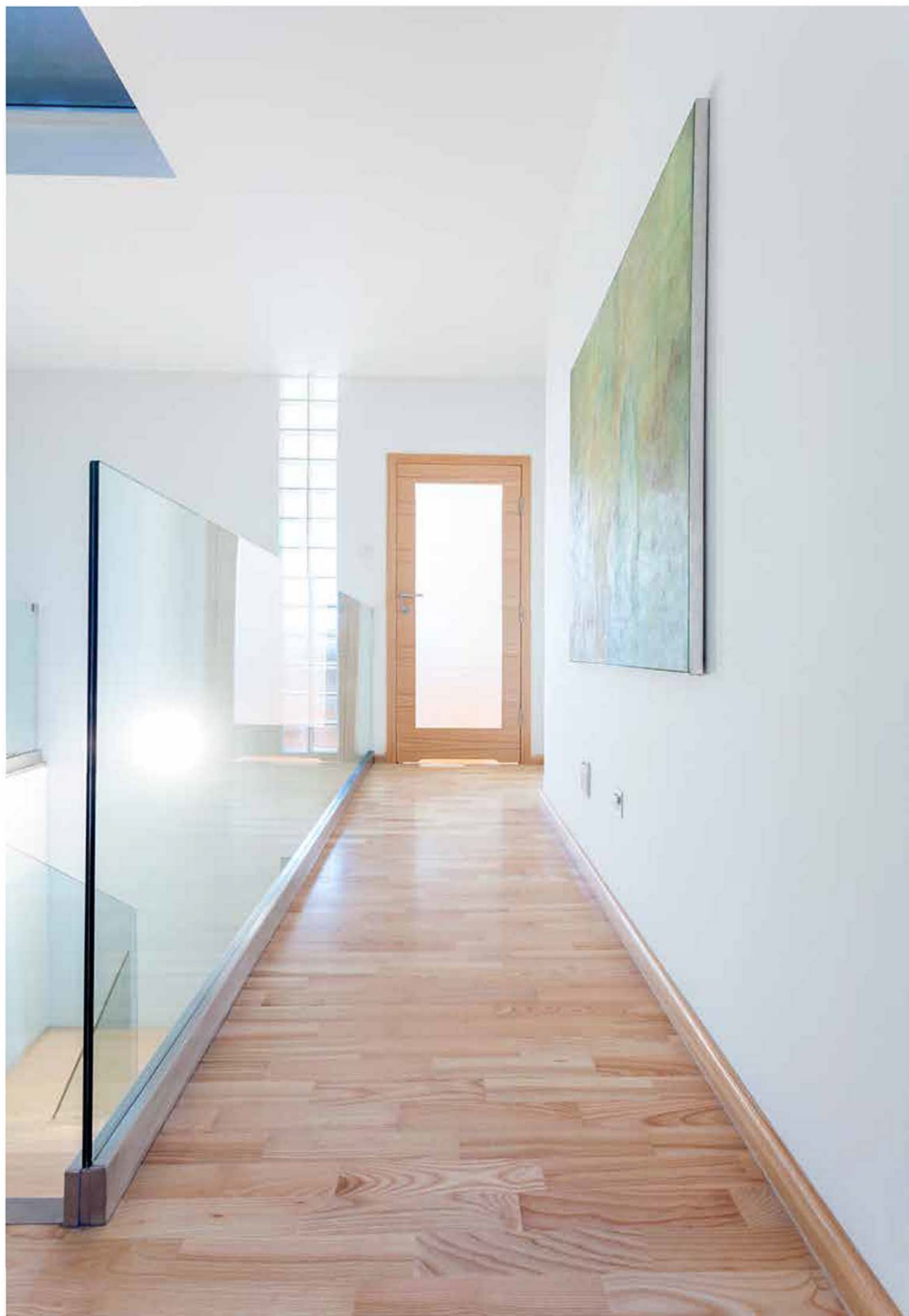
[info@serrutech.com](mailto:info@serrutech.com)

# Table des matières

Présentation du SERRUTECH .....	5
Les avantages .....	6
Le montage .....	7
Description des profilés .....	9
Détails d'usinage .....	11
Possibilités d'application .....	13
Traitement de surface .....	15
Packs de services .....	16
Packs d'accessoires .....	17

Conditions de vente et de livraison

La vente de nos produits est soumise à nos conditions générales de vente, de livraison et de paiement qui se trouvent notamment sur notre site internet [serrutech.com](http://serrutech.com)  
Photos non-contractuelles. D'éventuelles modifications de prix et assortiments demeurent réservées. Les prix s'entendent en Euro, TVA exclue.



# Le SERRUTECH, profilé révolutionnaire pour la réalisation des balustrades tout verre

## ECONOMIQUE

- Aucun usinage en atelier à prévoir, profilé prêt à l'emploi.
- Pose très rapide avec son concept d'assemblage breveté.
- Le SERRUTECH propose 3 packs de services adaptés au choix et besoins des clients.
- Réglage facile et rapide avec les vis de précision : aucune tôle de finition à ajuster ni poser.
- Pose des verres rapides « réglage de +/-15 mm » avec son concept de pose.
- Pose du châssis et verre en 1 seule intervention : rapidité, précision et main d'œuvre restreinte.
- Packs d'accessoires SERRUTECH inclus : joints, cales et fixations.  
Ces packs sont préparés et conditionnés selon les longueurs demandées.

## DESIGN

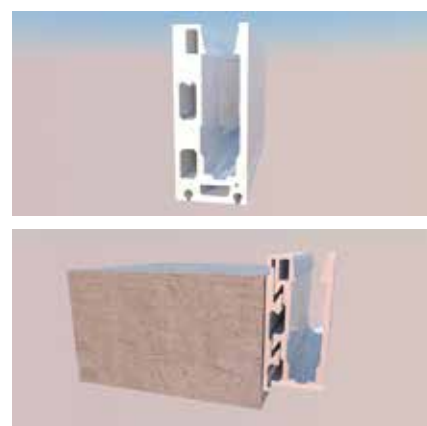
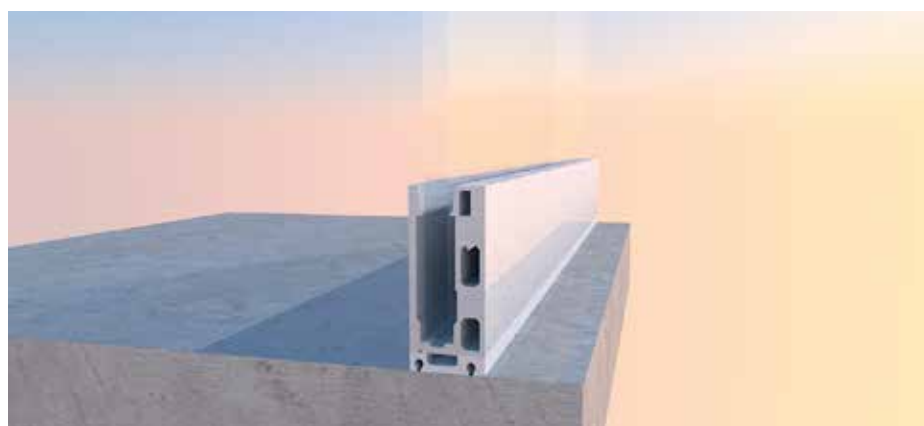
- Aucune vis ni trous de fixation visible.
- Aucune tôle de garniture à ajuster sur les profilés pour cacher les trous.
- Hauteur minimale du profilé et finesse.
- Fourniture des profilés avec finition brute, éloxé naturel, imitation INOX, RAL ou IGP à choix (selon gamme SERRUTECH).

## SÉCURITÉ

- Le système SERRUTECH a été conçu statiquement selon les normes SIA 261 et convient pour le bâtiment privé et public.
- Le concept SERRUTECH a été contrôlé statiquement par le SIGAB qui a établi un rapport de conformité le 11.11.2014.
- Toutes les fixations, fournies dans les packs d'accessoires, ont été testées statiquement pour répondre aux normes. ( Pour un montage et démontage de 3x maximum )

## SERVICES

- Différents packs de services sont proposés : Standard, Medium ou Premium.
- Tous les profilés sont traités d'usine soit : bruts, éloxés naturels, imitation inox, RAL ou IGP à choix.
- Profils usinés en barre de 6 ml ou débités avec le pack Premium.
- Soutien technique sur demande.
- Livraison directement à l'adresse demandée par le client.



# Les avantages

L'entreprise commande les types de profilés désirés, donne les longueurs de débitage et indique le traitement souhaité.  
Voir formulaire de commande

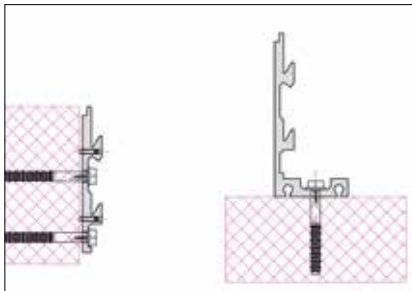
- Assemblage des profilés protégés par 2 brevets européens.
- Suppression de tous les travaux de préparation en atelier, débitages, usinages, pattes de fixation ect. Plus de travaux d'atelier.
- Plus de vis de fixation visible.
- Suppression des tôles de finition.
- Diminution des travaux administratifs et des commandes, tout est compris dans les packs.  
(sauf les tôles de fermeture latérale et les mains courantes.)
- Possibilité d'un montage des verres avec silicone noir ou montage à sec avec joint néoprène.
- Tout est posé en une intervention.
- Possibilité de tout faire débiter, traité d'usine et livré directement sur le chantier (Pack Premium).
- Homologation complète et contrôle statique par le SIBAG.

Aucun autre frais n'est nécessaire, avec le SERRUTECH TOUT est fourni dans les PACKS de service et d'accessoires, les joints, les vis de fixation etc.

Vitesse de pose estimée : 60-75 min. par ml (sans les verres)

LES AVANTAGES DE SERRUTECH: GAIN DE TEMPS, RAPIDITÉ, SECURITÉ, FACILITÉ

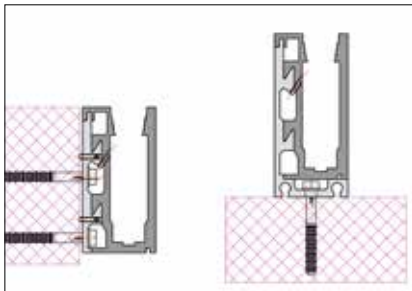
# Le montage



## ETAPE N° 1

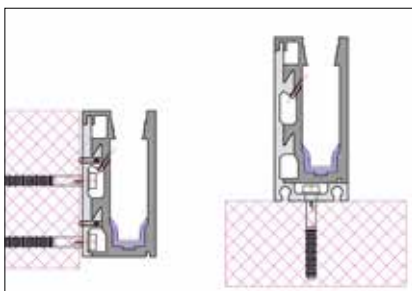
- Aucune préparation ni d'usinage en atelier.
- Perçage de la maçonnerie pour le montage des supports DEM 10 latéral et DEM 20 sur maçonnerie.
- Fixation prédéfinie fournie et testée.
- Réglage des niveaux avec les vis de précision, étape à exécuter avec précision et soin afin que l'ensemble des autres étapes puissent s'exécuter correctement.
- Blocage de l'ensemble, montage latéral ou à poser.

ATTENTION : Les plaques DEM 10 et DEM 20 doivent être réglées de façon très précise afin que les pinces soient alignées. Nettoyer le fond des pinces avec soin avant l'assemblage avec le profilé U DEM 15.



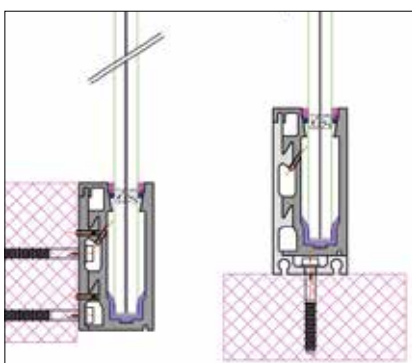
## ETAPE N° 2

- Mise en place rapide du support DEM 15.
- Blocage de l'ensemble, avec les vis imbus intérieures pré-percées en inox, montage latéral ou à poser.
- Aucun réglage ne sera nécessaire dans cette étape (pour autant que l'étape 1 ait été correctement exécutée).
- Pose des éléments d'étanchéité DEM 05 (voir descriptif des profilés) entre les profilés DEM 15.



## ETAPE N° 3

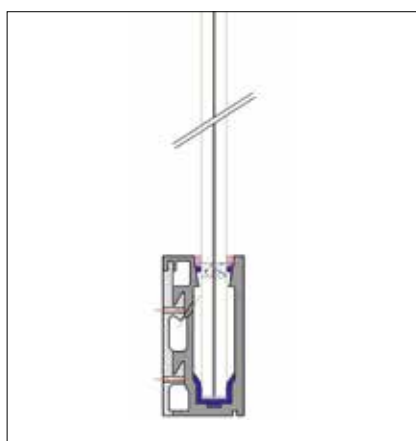
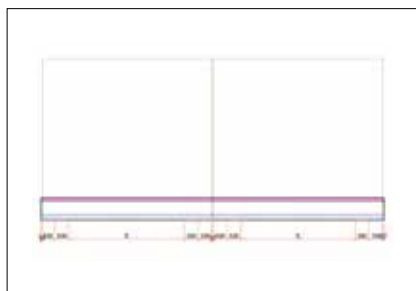
- Mise en place du joint EPDM DEM 01 pré coupé en longueur de 3 ml (à ajuster dans la longueur totale).
- Pose des cales plastiques spéciales compatibles avec le PVB du verre selon norme SIGAB (2 cales par verre).
- Le joint de fond DEM 01 doit être vaporisé avec de l'eau savonnée avant la mise en place des verres.



## ETAPE N° 4

- Mise en place des verres feuilletés 2x12 mm PVB 1.52 mm épaisseur 25.52 mm.
- Réglage des verres avec le KIT de montage DEM 25.
- Une fois la mise à niveau des verres exécutée, mise en place des joints extérieurs et intérieurs DEM 03 sur toute la longueur de la partie réglée.
- Mise en place de pièce spéciale entre verre DEM 04.
- Exécution des joints silicone neutres ou du joint néoprène sur la périphérie et entre les verres.

# Le montage



## ETAPE N° 4 A

- Un soin attentif dans le respect des documents techniques doit être apporté au calage des verres afin d'éviter tout risque de fissure ou casse.
- Le joint de fond DEM 01 doit être ajusté dans la longueur (longueur de 3 ml) sans chevauchement au fond du profilé.
- Les cales des verres DEM02 doivent impérativement être mises à 100 mm de l'angle du verre 2 par verre pour des dimensions standard et pour les grands volumes à 1/5<sup>ème</sup> mais au maximum à 250 mm de l'angle du verre. Ces dernières permettront de pouvoir ajuster le verre afin qu'ils puissent glisser dessus pour le réglage fin.
- Mise en place et réglage des verres avec le kit de montage DEM 25.
- Une fois la mise à niveau des verres exécutée, mise en place du joint extérieur DEM 03 sur toute la longueur de la partie réglée.
- Exécution de la même opération avec le joint DEM 03 côté intérieur.
- Mise en place des entre-verres DEM 04 10 mm.
- Exécution du joint silicone neutre intérieur et extérieur ainsi qu'entre les verres ou montage à sec avec joint néoprène.
- Une main courante peut être mise en place permettant de garder un alignement précis des verres.

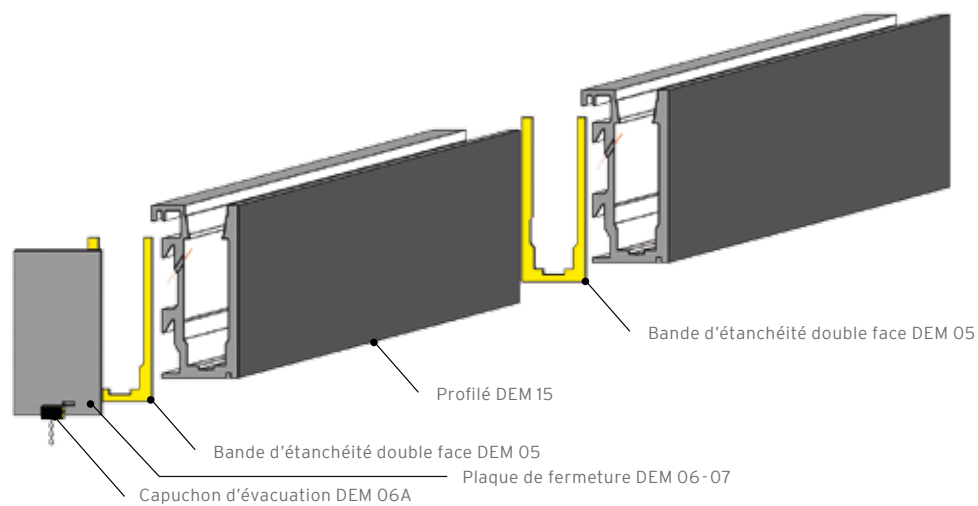




# Description des profilés

## PRÉPARATION DE L'ÉVACUATION DE L'EAU :

- En cas d'utilisation à l'extérieur.

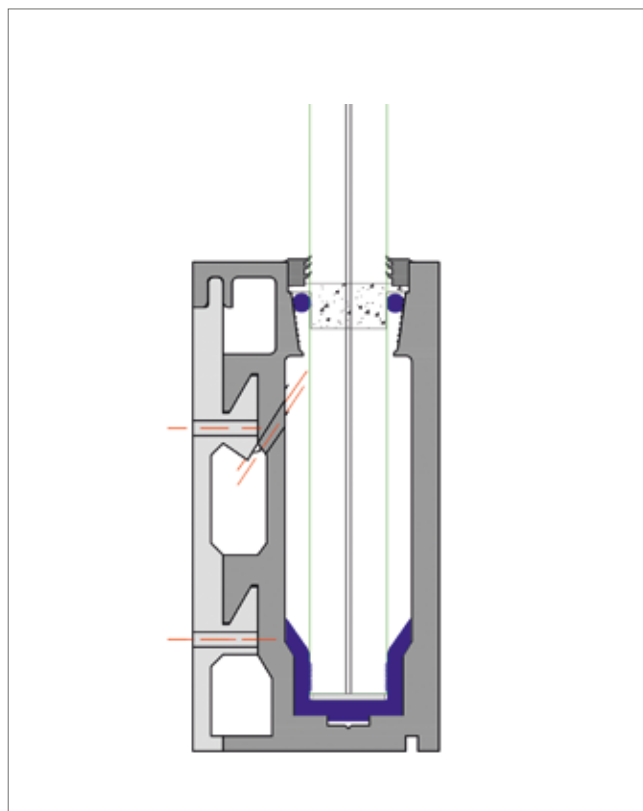


## POSSIBILITÉ DE RÉGLAGE DU VERRE DE $\pm 15$ MM :



## POSSIBILITÉ DE MONTAGE À SEC :

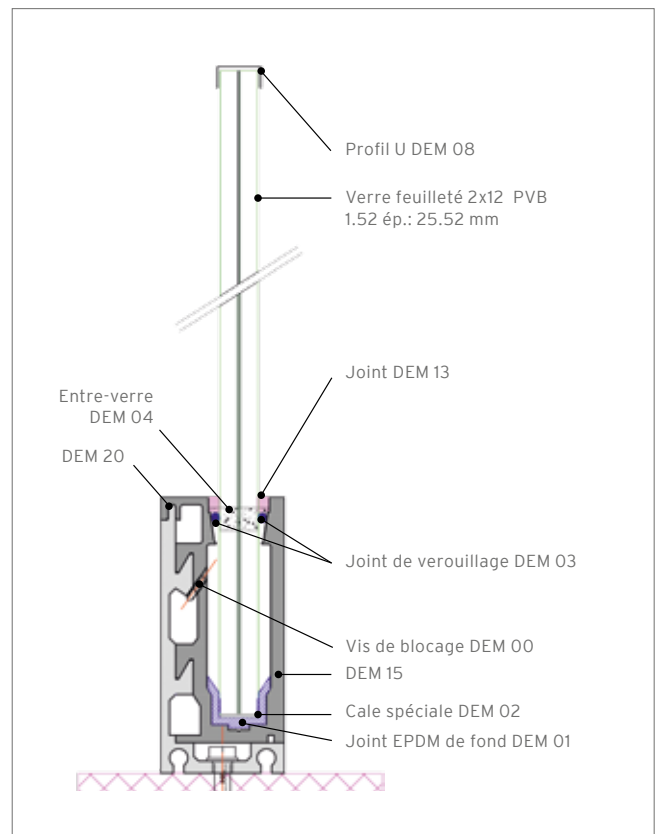
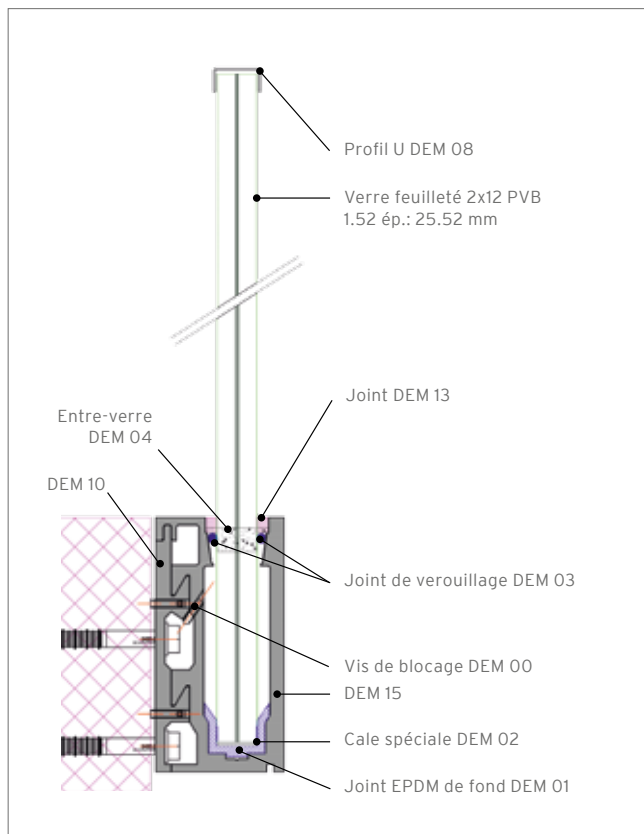
- Montage avec les joints néoprène à utiliser dans une zone protégée de l'eau.



# Description des profilés

## DONNÉES TECHNIQUES :

- Les longueurs des barres sont fournies en 6 ml.
- Tous les profilés peuvent, sur demande du client, être livrés et débités en longueur y compris avec des coupes en angle.
- Les longueurs des verres sont réparties librement selon la demande du client (longueur max, 4 ml).
- La hauteur min. pour les verres est de 1000 mm du sol fini voir norme BPA.
- Le support en aluminium DEM 40 doit être posé en applique.
- Le support en aluminium DEM 50 doit être posé sur maçonnerie.
- Le support DEM 15 est conçu pour les 2 types de pose.
- Toutes les vis de réglage et de blocage sont fournies de façon séparée (non vissée).
- Tous les matériaux de calage sont livrés dans le pack d'accessoires de 6 ml, y compris les joints et toutes les fixations.
- Les pièces spéciales entre-verres servent de support pour les joints en silicone largeur 10 mm.
- Un kit de montage est fourni séparément pour le réglage des verres, DEM 25.
- Verre type feuilleté 2x12 mm PVB 1.52 mm épaisseur 25.52 mm.
- Le concept du SERRUTECH a été contrôlé et validé statiquement par le SIGAB (Rapport 11.11.14).
- Des trous de drainage doivent être réalisés par sécurité lors d'une utilisation en extérieur.
- Toutes les étanchéités doivent respecter la norme SIA 271 / USM TK05.
- La bonne mise en œuvre et le respect des normes du SIGAB et SIA 261 / 271 / USM TK05 / BPA / sont de la responsabilité de l'utilisateur. Nous déclinons toute responsabilité en cas de non-respect des normes ou d'un montage approximatif ne respectant pas les procédures ci-dessus.

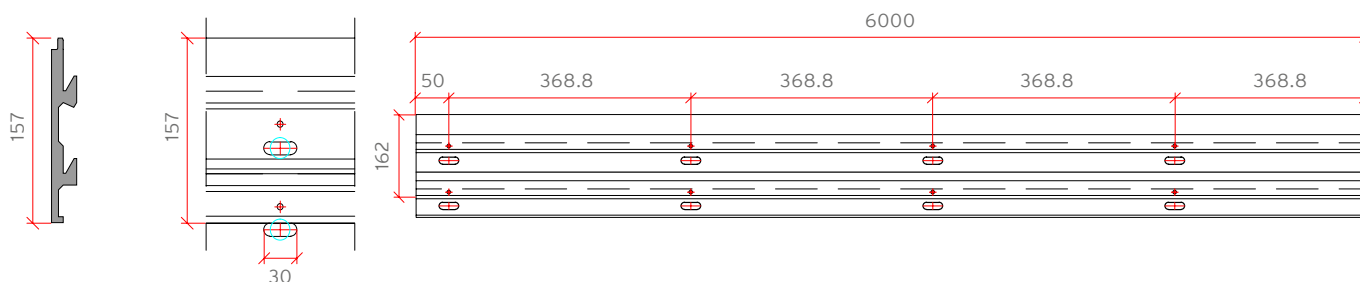


# Détails d'usinage des profilés

## DEM 10

Support usiné

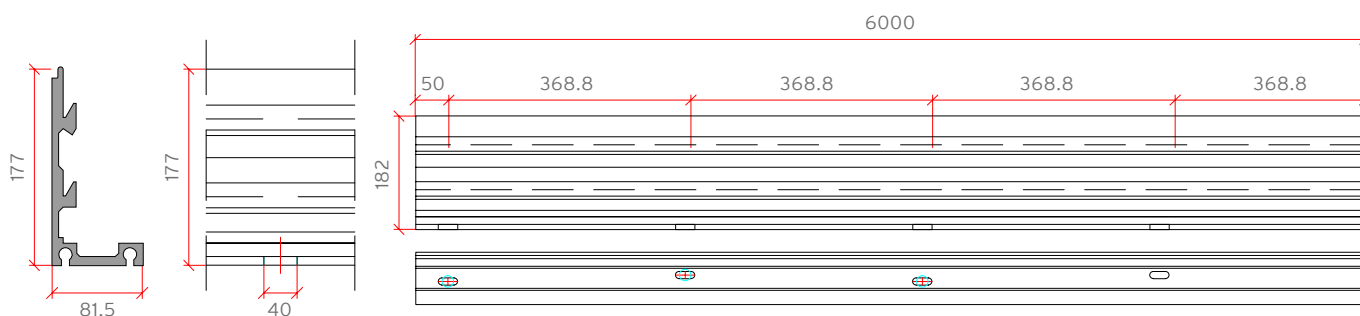
- Trous oblong 30 x 11 pour une fixation en applique M 10
- Vis de précision inox M 5x20 mm



## DEM 20

Support usiné

- Trous oblong 30 x 11 pour une fixation M 10

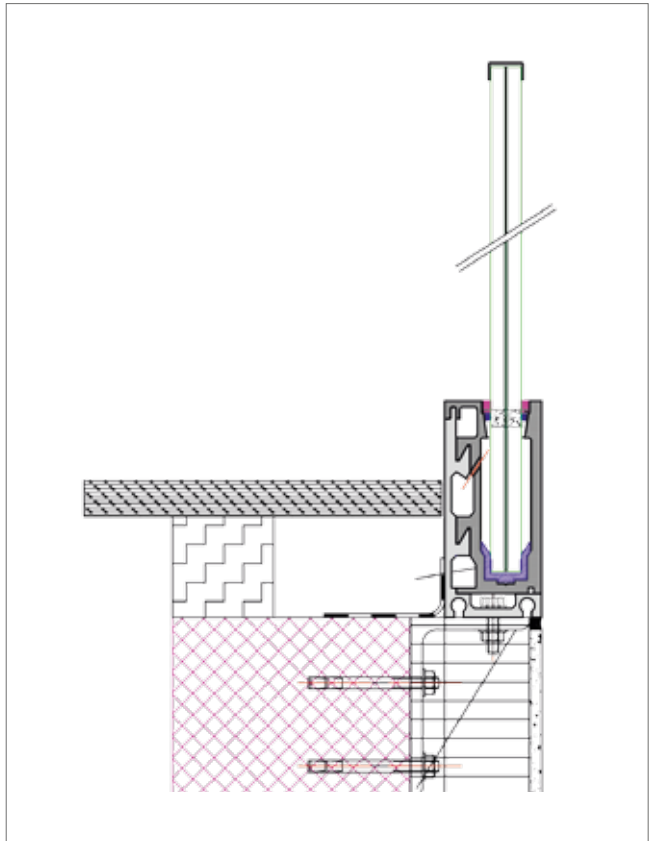
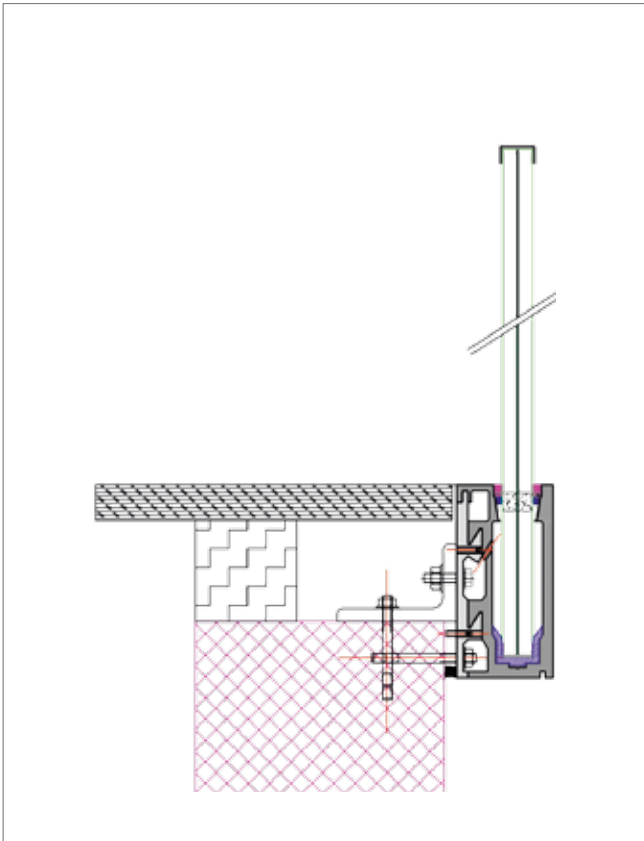
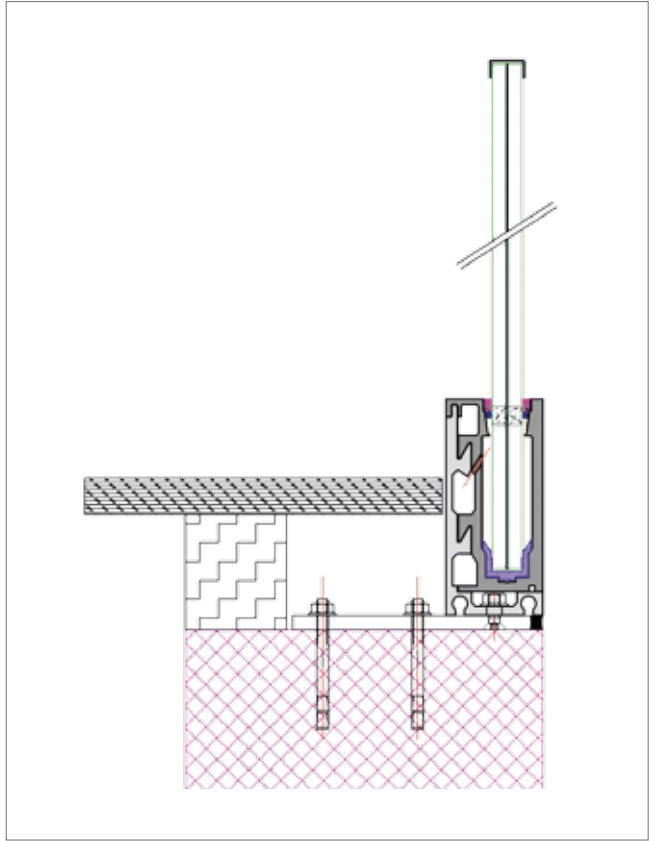
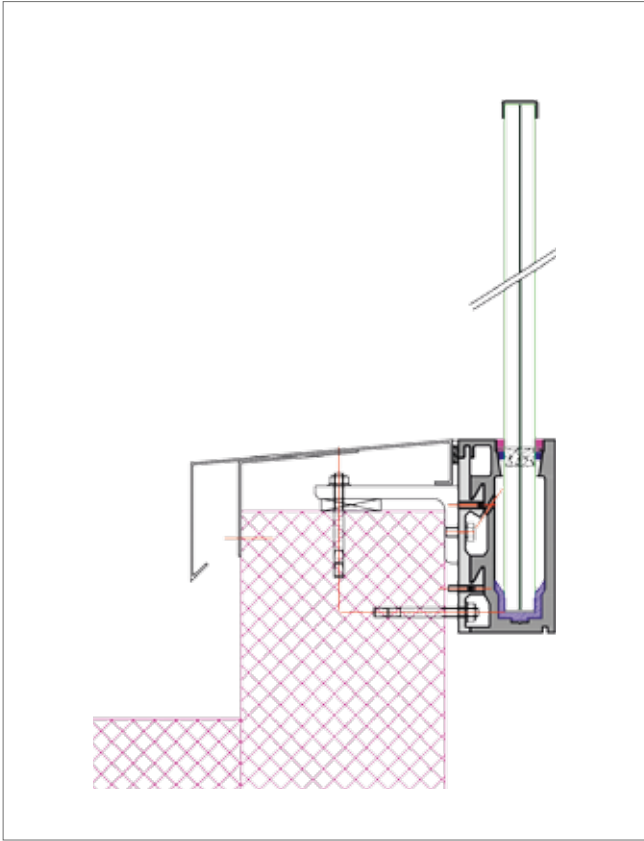


## DEM 15

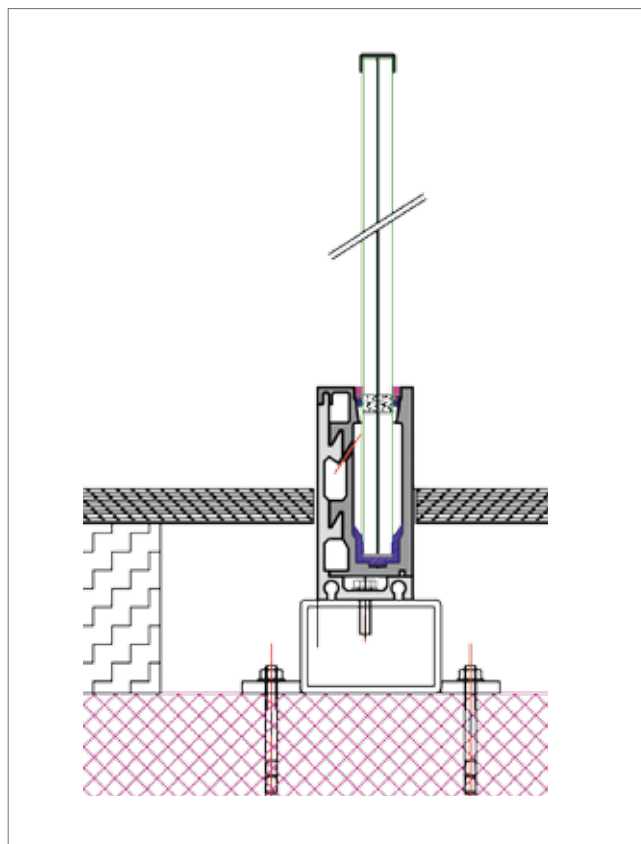
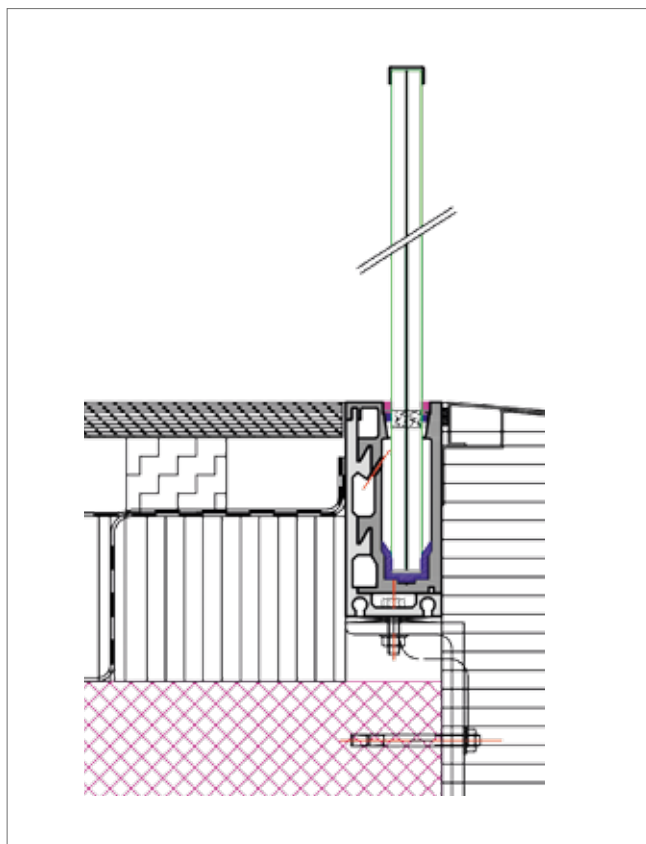
Support usiné

- Vis de blocage inox M 5x20 mm



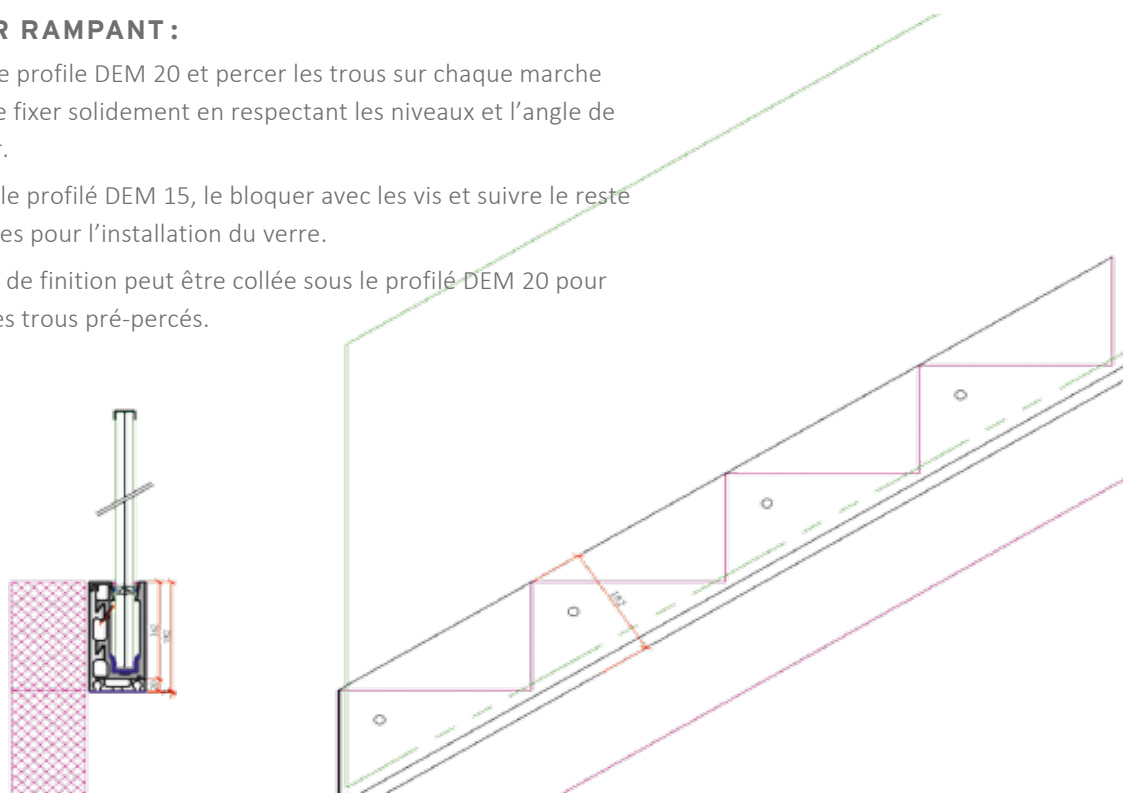


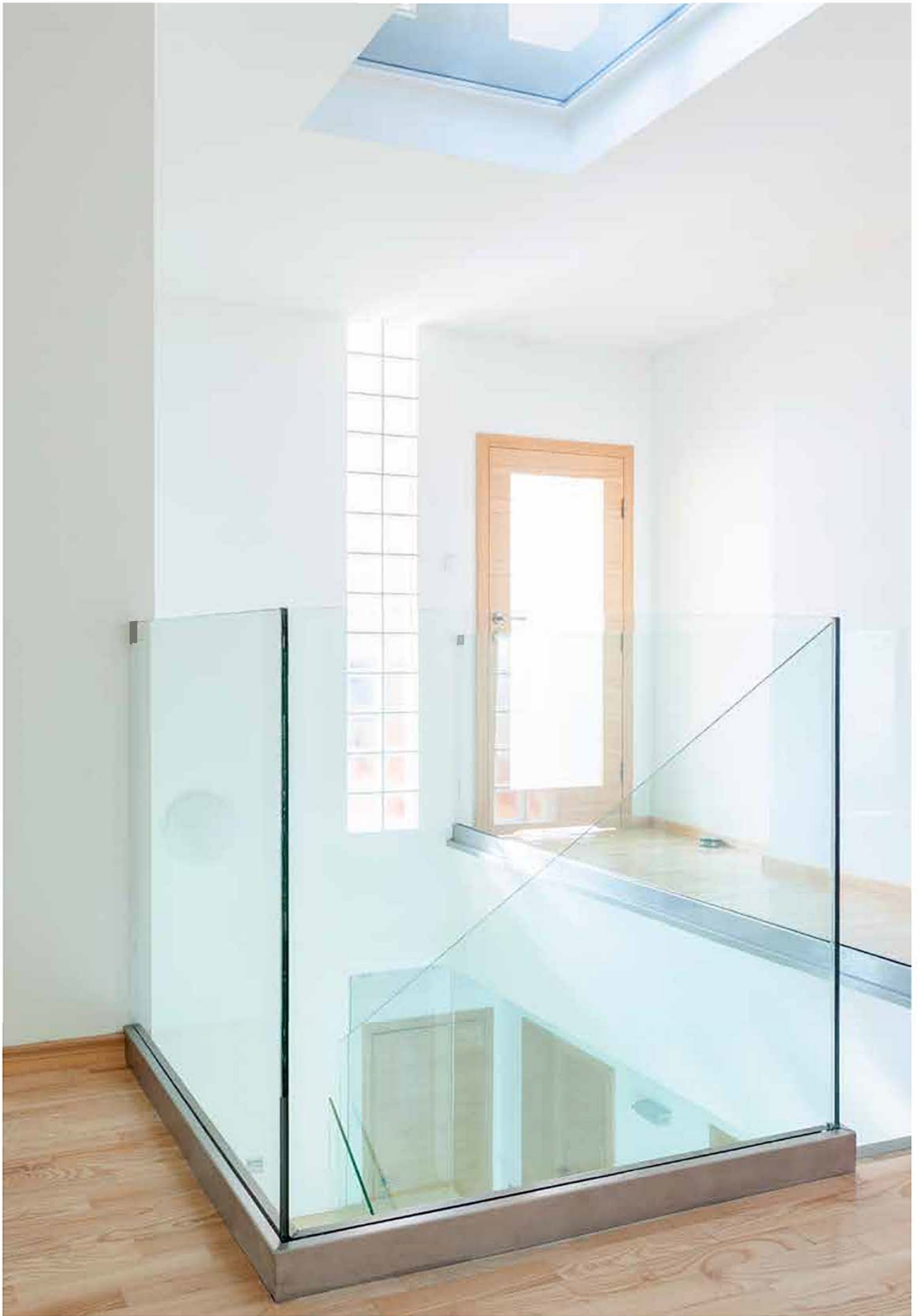
# Possibilités d'application



## ESCALIER RAMPANT :

- Utiliser le profilé DEM 20 et percer les trous sur chaque marche afin de le fixer solidement en respectant les niveaux et l'angle de l'escalier.
- Installer le profilé DEM 15, le bloquer avec les vis et suivre le reste des étapes pour l'installation du verre.
- Une tôle de finition peut être collée sous le profilé DEM 20 pour cacher les trous pré-perçés.





# Traitement de surface

## LES COULEURS STANDARD RAL :

- RAL 1015 Ivoire clair
- RAL 3000 Rouge feu
- RAL 5010 Bleu gentiane
- RAL 5015 Bleu ciel
- RAL 6003 Vert olive
- RAL 6009 Vert sapin
- RAL 7001 Gris argent
- RAL 7015 Gris ardoise
- RAL 7016 Gris anthracite
- RAL 7021 Gris noir
- RAL 7030 Gris clair
- RAL 7038 Gris agate
- RAL 8016 Brun acajou
- RAL 8028 Brun terre
- RAL 9001 Blanc crème
- RAL 9003 Blanc sécurité
- RAL 9004 Noir sécurité
- RAL 9005 Noir foncé
- RAL 9006 Aluminium
- RAL 9007 Aluminium gris
- RAL 9010 Blanc pur
- RAL 9011 Noir graphite
- RAL 9016 Blanc signalisation

## LES COULEURS STANDARD IGP :

- IGP 581 ME 71382 A10
- IGP 581 ME 71383 A10
- IGP 581 ME 71384 A10
- IGP 581 ME 71385 A10
- IGP 581 ME 71386 A10
- IGP 581 ME 71387 A10

## LES COULEURS SPÉCIALES :

- Eloxage naturel
- Imitation inox

Attention : Il se peut que des légères différences de nuances ou de teintes puissent exister. Ces dernières devront être acceptées et ne pourront faire lieu à des contestations ou réclamations. Toutes les couleurs hors liste SERRUTECH feront l'objet d'une plus-value de 20 % et d'un délai supplémentaire d'une semaine.

## DÉLAI DE LIVRAISON POUR :

Pack Standard :	1 semaine
Pack Médium :	2-3 semaines
Pack Premium :	3-4 semaines

Les délais sont estimatifs et devront être confirmés par le distributeur. Pour pouvoir privilégier et profiter du pack Premium un minimum de 50 ml sera demandé. Toutes les demandes particulières seront traitées soit par l'intermédiaire du distributeur ou en direct avec SERRUTECH. Les conditions générales du distributeur seront à respecter. Toutes les informations techniques sont disponibles sur [www.serrutech.com](http://www.serrutech.com)

# Packs de services

## **PACK STANDARD :**

No : DEM 01

Comprenant :

- Type de profilé DEM 40 ou 50.
- L'usinage complet des profilés.
- Tous les accessoires (DEM 46-47 ou DEM 56-57) pour la mise en place des verres (fixations, étanchéités, etc.).
- Livraison à l'adresse demandée par le client.
- Les profilés sont livrés en longueur de 6 ml brut.

## **PACK MEDIUM :**

No : DEM 02

Comprenant :

- Type de profilé DEM 40 ou 50.
- L'usinage complet des profilés.
- Traitement des profilés selon les indications du client.
- Tous les accessoires (DEM 46-47 ou DEM 56-57) pour la mise en place des verres (fixations, étanchéités, etc.).
- Livraison à l'adresse demandée par le client.
- Les profilés sont livrés en longueur de 6 ml avec traitement de surface.

## **PACK PREMIUM :**

No : DEM 03

Comprenant :

- Type de profilé DEM 40 ou 50.
- L'usinage complet des profilés.
- Le débitage complet des profilés selon les indications du client.
- Traitement des profilés selon les indications du client.
- Tous les accessoires (DEM 46-47 ou DEM 56-57) pour la mise en place des verres (fixations, étanchéités, etc.).
- Livraison à l'adresse demandée par le client.
- Les profilés sont livrés débités avec traitement de surface.
- Liste de débitage voir annexe 01 "Formulaire de commande".

Ces 3 packs de services sont adaptés à chacune des entreprises en fonction de leur désir à fabriquer, soit l'ensemble des éléments, soit le faire partiellement ou laisser la totalité de la fabrication à SERRUTECH afin de se consacrer pleinement à d'autres activités.

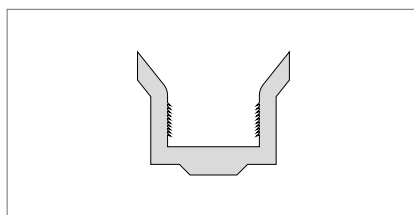


# Packs d'accessoires

Pour DEM 46: pour DEM 40 avec néoprène					
<b>DEM46</b>	<b>Pour 6 ml</b>	DEM 01 Joint de fond	4 pièces	DEM 05 Etanchéité	2 pièces
		DEM 02 Cale à verre	10 pièces		
		DEM 03 Joint de blocage	12 ml	DEM 11 Fixation	36 pièces
		DEM 13 Joint à sec	12 ml		
		DEM 04 Cale entre-verres	6 pièces	Vis tête de blocage	60 pièces
Pour DEM 56: pour DEM 40 avec néoprène					
<b>DEM 56</b>	<b>Pour 6 ml</b>	DEM 01 Joint de fond	4 pièces	DEM 05 Etanchéité	2 pièces
		DEM 02 Cale à verre	10 pièces		
		DEM 03 Joint de blocage	12 ml	DEM 11 Fixation	18 pièces
		DEM 13 Joint à sec	12 ml		
		DEM 04 Cale entre-verres	6 pièces	Vis tête de blocage	25 pièces

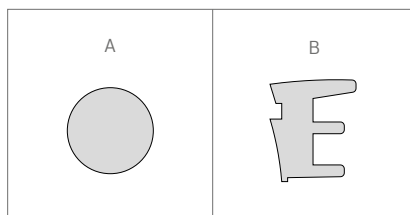
## DEM 01:

- Joint de fond EPDM
- Livré en longueur de 2000 mm



## DEM 03:

- Joint de blocage

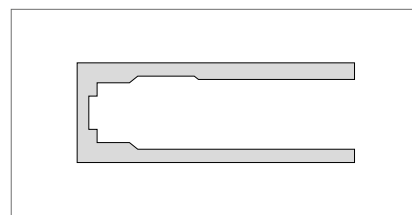


## DEM 13:

- Joint à sec

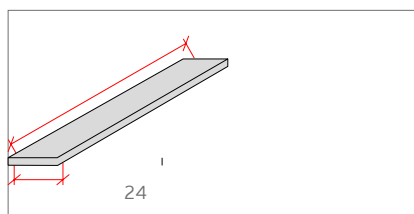
## DEM 05:

- Élément d'étanchéité double face EPDM 1 mm entre les profilés DEM 15



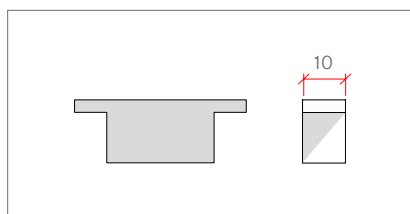
## DEM 02:

- Cale spéciale support de verre



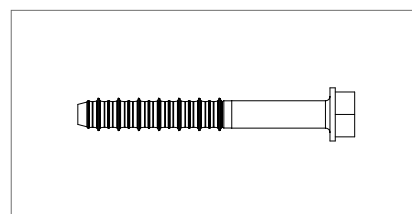
## DEM 04:

- Cale entre-verre pour support de silicone



## DEM 11:

- Système de fixation des profilés. Vis d'ancrage pour béton 8 x 90 mm



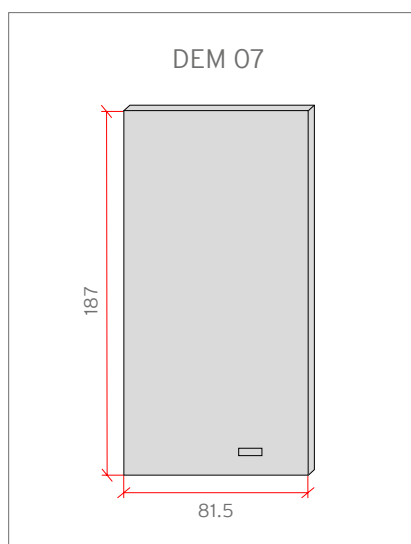
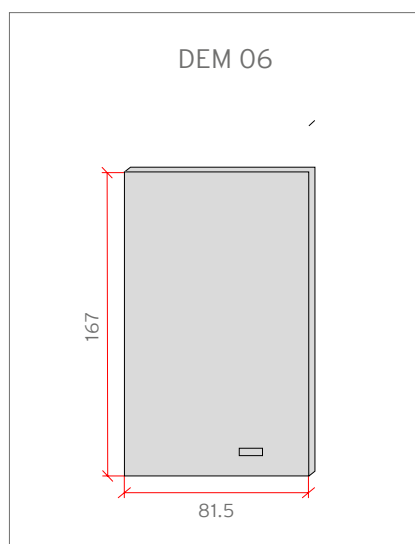
# Autres accessoires

## PLAQUES DE FERMETURES

DEM 06 POUR DEM 40 :

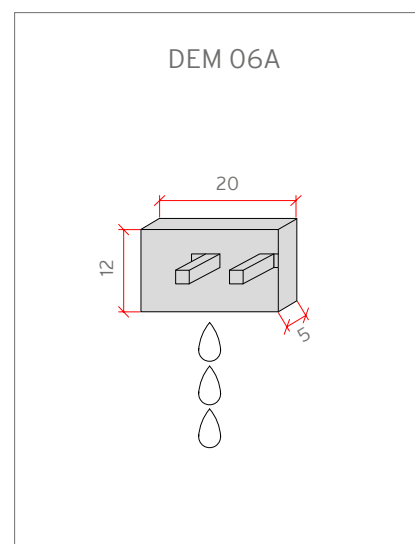
DEM 07 POUR DEM 50 :

- Conditionnement 2 pièces



## DEM 06A :

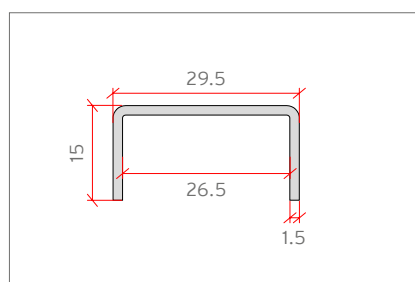
- Evacuation



## MAIN COURANTE

### DEM 08 :

- Profil de recouvrement en inox 1.5 mm

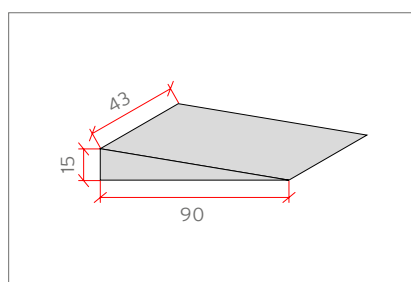


- Longueur de 4000 mm

## KIT DE MONTAGE

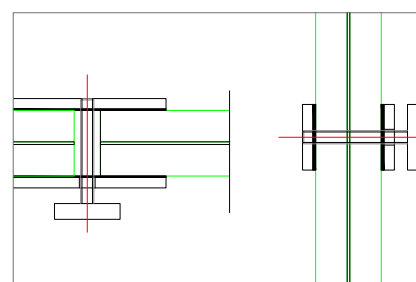
### DEM 25 : Prévu pour 6 ml

- Coin de calage : 10 pièces



### DEM 25 :

- Pièce mécanique pour l'alignement des verres, rapide, précis et réutilisable.



- Réglage des verres : 4 pièces





## Contact

D-S Concept Steel - Suisse

**Direction**

**Stéphane DEMENGA**

email: [dir@serrutech.com](mailto:dir@serrutech.com)

Téléphone: +41 (0) 27 207 18 18

**Marketing et Ventes**

**François HEDIGER**

email: [sales@serrutech.com](mailto:sales@serrutech.com)

Téléphone: +41 (0) 22 575 36 16

[www.serrutech.com](http://www.serrutech.com)