

PACK SERRUTECH DEM 40[®] TÊTE DE DALLE « Le prêt à poser »



SERRUTECH DEM 40[®]
Profilé Tête de dalle

PRÉSENTATION DE LA GAMME SERRUTECH[®]

PACK SERRUTECH **DEM 40[®]**

2. LES COMPOSANTS DU PACK **DEM 40[®]**

2.1- LES PROFILÉS ALUMINIUM DEM 10[®] + DEM 15[®]

2.2. PACK D'ACCESSOIRES

2.3. ACCESSOIRES EN OPTION

3. APPLICATIONS DU **DEM 40[®]**

4. SPECIFICITES DES PROFILES SERRUTECH[®]

5. PACK DE SERVICES SERRUTECH[®]

PACK SERRUTECH DEM 40[®]

TÊTE DE DALLE

PRÉSENTATION DE LA GAMME SERRUTECH[®]

SERRUTECH[®] est une gamme de profilés aluminium pour garde-corps en verre. Nos produits répondent aux exigences de tous les intervenants actifs dans un projet immobilier : de la conception à la mise en œuvre.

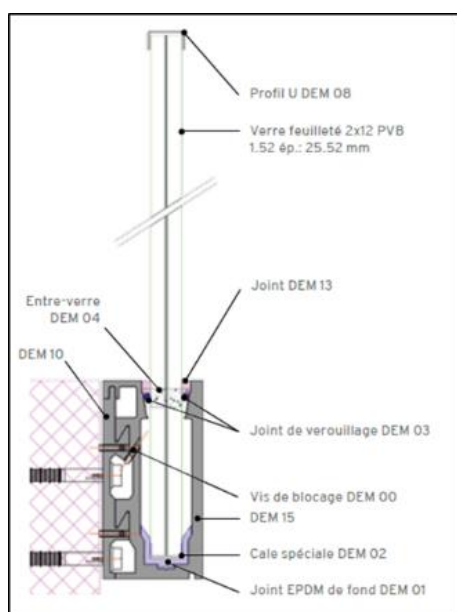
Notre gamme de profilés a été imaginée pour :

- Eliminer les opérations d'usinage
- Simplifier et réduire le temps de pose
- Optimiser les coûts de gestion de chantier

Fixés SUR DALLE, en TÊTE DE DALLE ou en ARRÊT DE CHAPE, nos packs de profilés se déclinent en une multitude de finitions et s'adaptent aux demandes les plus exigeantes. Serrutech sécurise et ouvre les espaces intérieurs et extérieurs ; pour ESCALIERS, BALCONS, TERRASSES ou PISCINES.

PACK SERRUTECH DEM 40[®]

DEM 40[®]



Le pack SERRUTECH **DEM 40[®]** est conçu pour une pose en tête de dalle (en applique). Il est composé de 2 profilés aluminium les **DEM 10[®]** et **DEM 15[®]** et du pack **DEM 46[®]** incluant tous les accessoires nécessaires à la pose : joints, cales et systèmes de fixation.

- Les profils usinés sont livrés en barre de 6 m ou débités avec le pack Premium.
- Trois packs de services sont proposés : Standard, Medium ou Premium. Les profilés sont traités d'usine : bruts, éloxés naturels, imitation inox, RAL ou IPG à choix.
- Le concept SERRUTECH a été contrôlé et validé statiquement par le SIGAB (Rapport 11.11.14).
- Toutes les étanchéités respectent la norme SIA 271 / USM TK05

2. LES COMPOSANTS DU PACK DEM 40®

2.1- LES PROFILÉS ALUMINIUM DEM 10® + DEM 15®

Schéma d'usinage DEM 10®

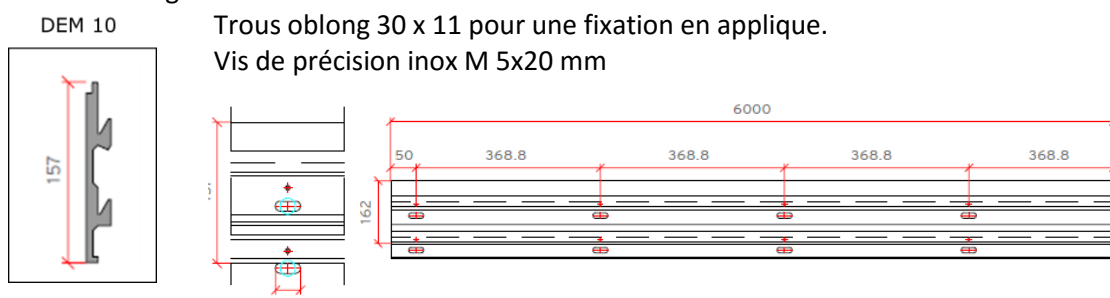
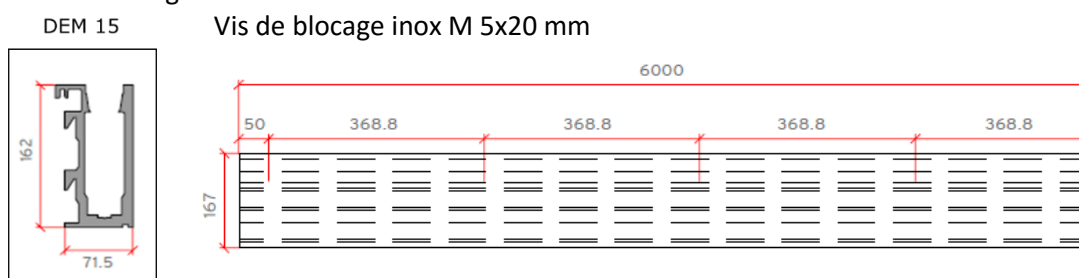
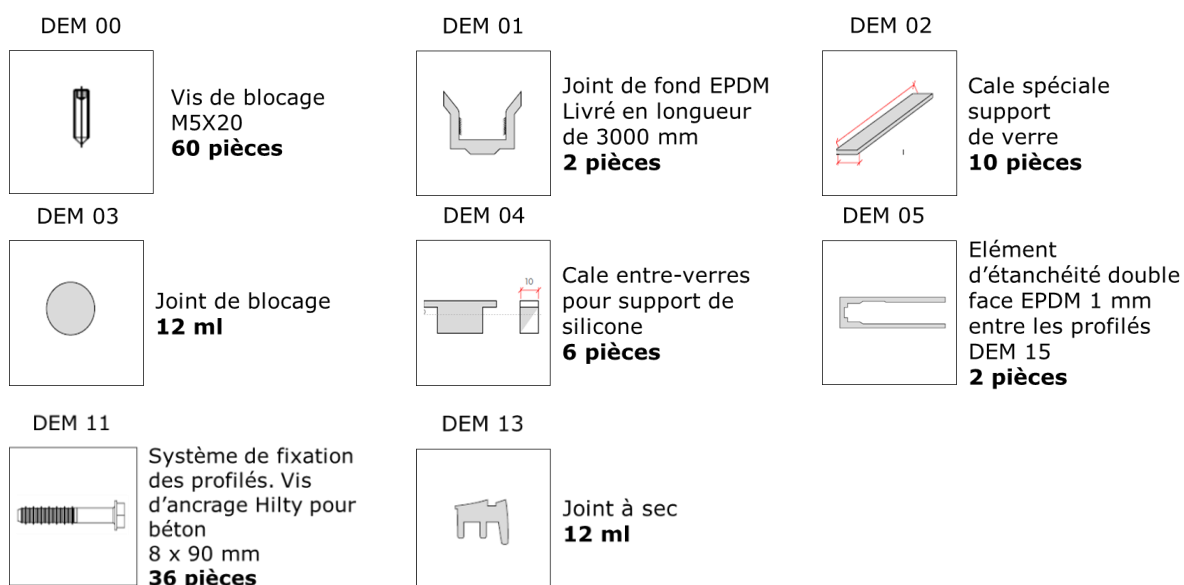


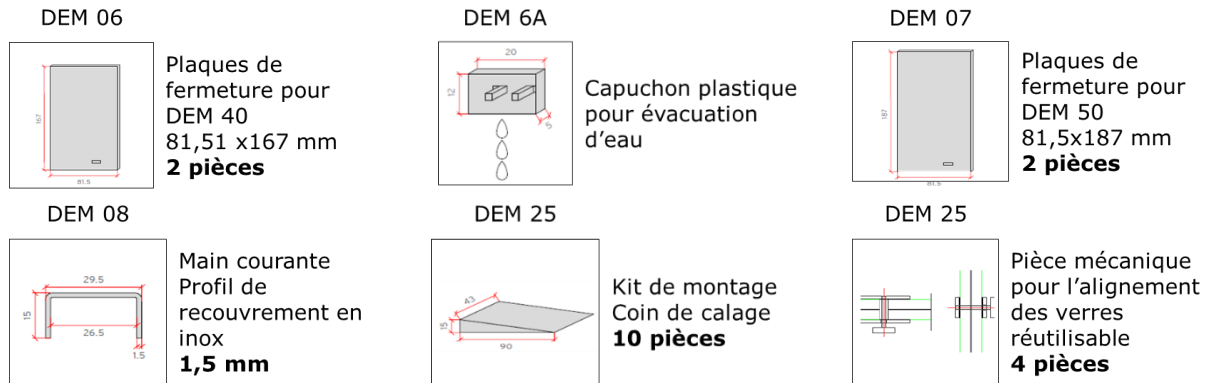
Schéma d'usinage DEM 15®



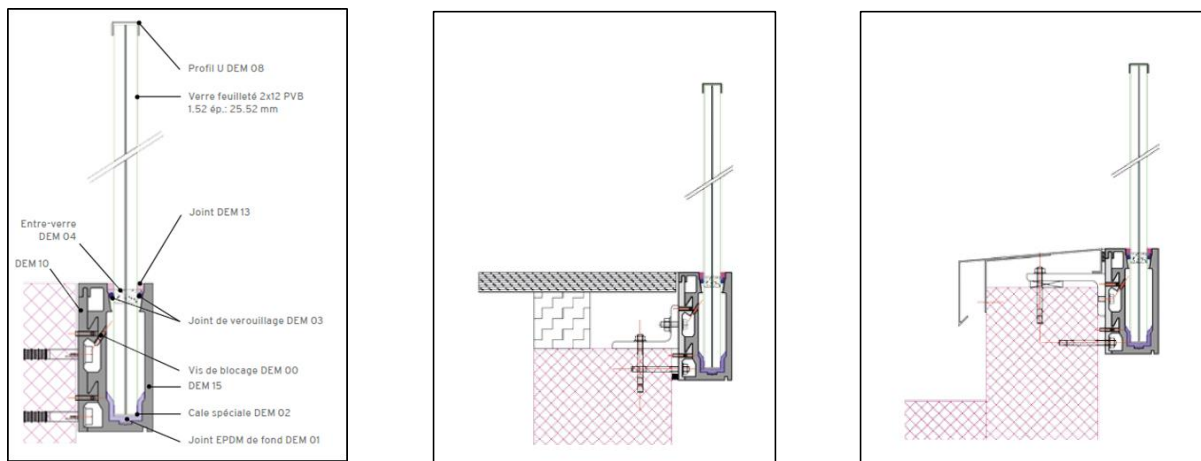
2.2. PACK D'ACCESSOIRES



2.3. ACCESSOIRES EN OPTION

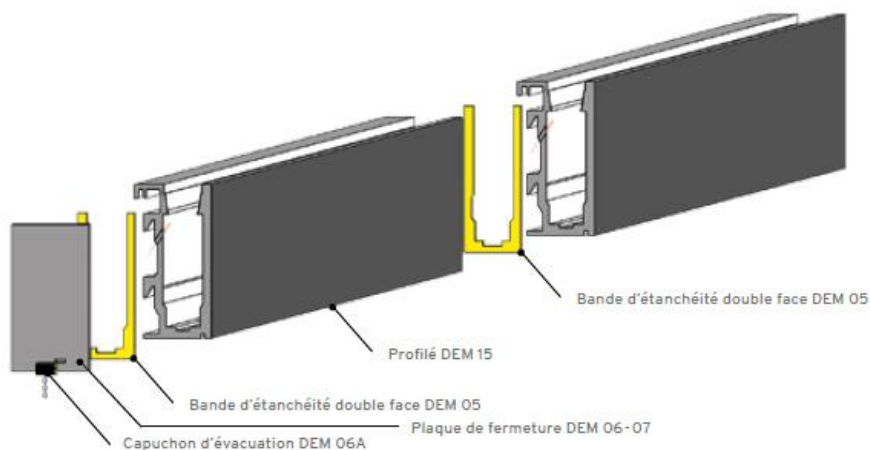


3. APPLICATIONS DU DEM 40®



4. SPECIFICITES DES PROFILES SERRUTECH®

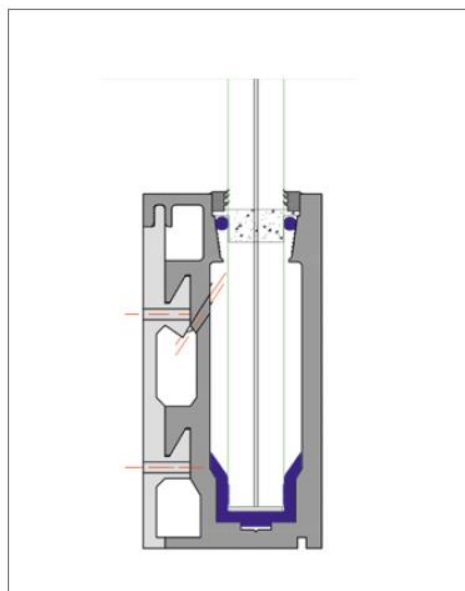
EVACUATION DE L'EAU : Préparation de l'évacuation de l'eau en cas d'utilisation à l'extérieur



REGLAGE DU VERRE : Possibilité de réglage du de +/- 15 mm



MONTAGE A SEC : Montage avec les joints néoprène à utiliser dans une zone protégée de l'eau.



5. PACK DE SERVICES SERRUTECH®

Nos 3 packs de services sont conçus pour simplifier la pose et éliminer les opérations d'usinage et de traitement. Ils sont tous 3 applicables pour nos 3 packs de produits :

- DEM 40 pose en tête de dalle
- DEM 50 pose sur dalle
- DEM 60 pose en arrêt de chape

Les accessoires nécessaires à la pose sont fournis quel que soit le pack de service choisi ainsi que les conseils de pose de notre spécialiste **SERRUTECH®**

SERRUTECH STANDARD®	SERRUTECH MEDIUM®	SERRUTECH PREMIUM®
Tous les accessoires		
Brut	Traitement inox	
	Traitement couleur à choix RAL ou IGP	
	Traitement hors couleur standard	
Livré en longueur de 6 m		Débitage sur mesure
Conseil technique sur demande		

CONTACT

General

Tel : +41 (0) 27 207 18 18

Mail : info@serrutech.com

Direction commerciale

Tel : +41 (0) 22 575 36 16

Mail : sales@serrutech.com